

**Паспорт  
Инструкция по эксплуатации  
Гарантийные обязательства**

Муфельные печи:

5drops-2-10D, 5drops-7-10D, 5drops-16-10D, 5drops-30-10D  
5drops-2-12D, 5drops-7-12D, 5drops-16-12D

Заводская маркировка:

SX-2-10D, SX-7-10D, SX-16-10D, SX-30-10D  
SX-2-12D, SX-7-12D, SX-16-12D

## **Важно! Несоблюдение следующих пунктов может привести к травмам или смерти:**

1. Не помещайте в камеру летучие, легковоспламеняющиеся и взрывоопасные вещества, иначе это может привести к взрыву или пожару.
2. Не помещайте печь в сырое или влажное помещение, иначе это может привести к короткому замыканию и поражению электрическим током.
3. Не кладите металлические предметы, такие как железная проволока, в отверстия печи, иначе это может привести к поражению электрическим током.
4. Только профессионалы могут разбирать, чинить или переоборудовать печь, в противном случае это может привести к поражению электрическим током и пожару.
5. Не повредите провод питания. Замените провод питания, если обнаружена поломка, иначе это может привести к поражению электрическим током и возгоранию.

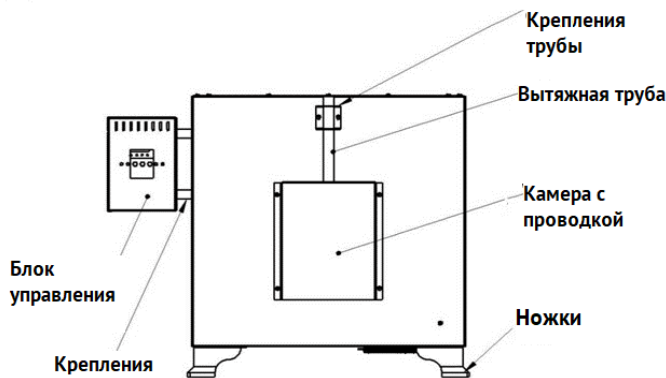
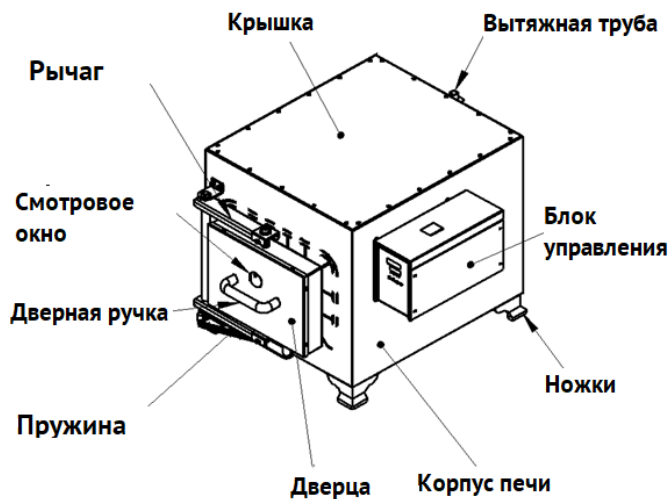
## **Предосторожности во время эксплуатации оборудования:**

- Оборудование должно быть установлено на твердой поверхности строго горизонтально, на 4 опоры во избежание падения.
- Используйте специальный источник питания, указанный на шильде. Используйте независимый провод питания с заземлением.
- Расстояние от стены, людей и других предметов должно быть больше 30 см.
- Необходимо отключить питание перед ремонтом и техническим обслуживанием, во избежание поражения электрическим током или травмы персонала.
- Во избежание травм надевайте перчатки при ремонте и обслуживании оборудования.
- Не используйте поврежденный шнур питания. В противном случае это может привести к поражению электрическим током или возгоранию.
- Отключите питание, если режим работы отличается от стандартного. В противном случае это может привести к поражению электрическим током или возгоранию.
- Конкретный сотрудник должен отвечать за настройку внутренних параметров в случае нарушения функций контроллера.
- Не прикасайтесь к поверхности печи во время ее работы, во избежание ожогов
- Запрещено постоянно открывать и закрывать дверь, иначе может произойти поломка оборудования.
- Не допускайте попадания бензина, растворителя и других летучих химических веществ на поверхность печи.

## **Комплектация:**

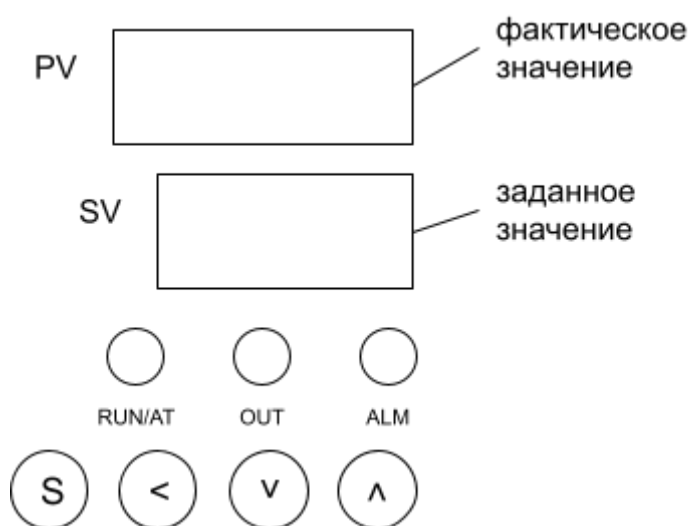
1. Блок управления
2. Муфельная печь
3. Заглушка для дымохода

**Схема печи (наличие и взаимное расположение элементов может быть изменено в зависимости от партии)**



\*наличие смотрового окна зависит от партии (возможна установка по заказу)

### Внешний вид панели управления



- Кнопка SET или SETTING - отвечает за вход в режим установки температуры (короткое нажатие), а также за выбор и настройку внутренних параметров работы печи (долгое нажатие в течение 3-х секунд).
- Стрелка ВЛЕВО - отвечает за перебор измеряемых параметров и/или выбор знака точности.
- Стрелка ВНИЗ - отвечает за снижение настраиваемого параметра (короткое нажатие), а также за перезагрузку контроллера (долгое нажатие).
- Стрелка ВВЕРХ - отвечает за увеличение настраиваемого параметра, а также за блокировку/разблокировку контроллера.

**RUN/AT** - индикатор таймера или

самонастройки

**OUT** - индикатор нагрева

**ALM** - индикатор сигнализации

**Технические характеристики**

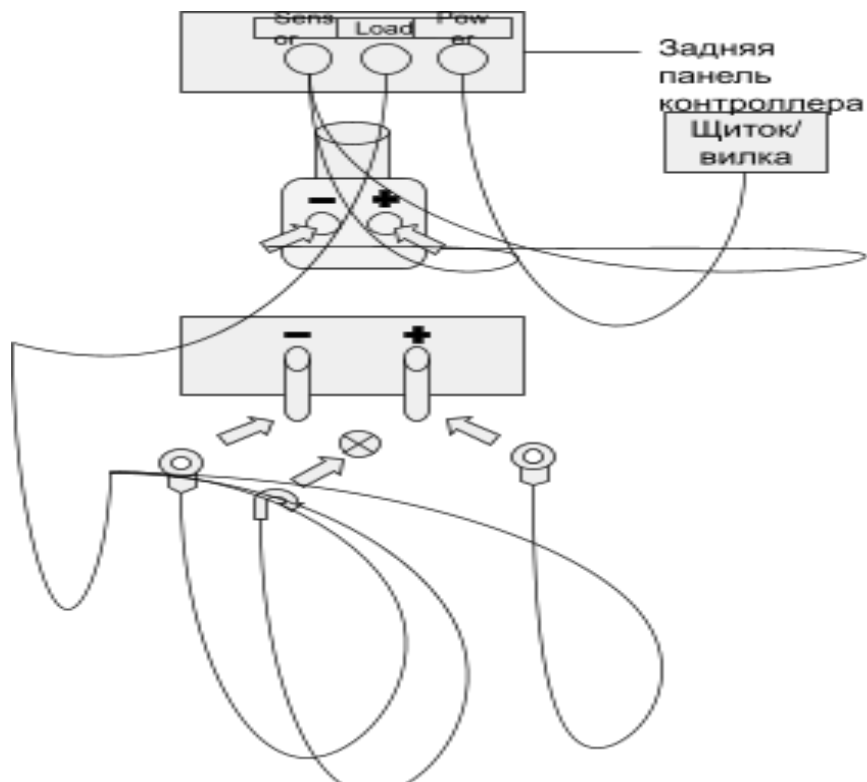
Характеристика	Модель						
	5drops-2 -10D	5drops-7 -10D	5drops-1 6-10D	5drops-3 0-10D	5drops-2 -12D	5drops-7 -12D	5drops-1 6-12D
Объем рабочей камеры, л	2	7	16	30	2	7	16
Время нагрева, мин	60	70			75	80	
Диапазон температур, °С	20-1000				20-1200		
Шаг установки температуры, °С	0,1						
Диапазон таймера, мин	0-9999						
Шаг установки таймера, мин	1						
Колебания температуры (отклонения), °С	±10						
Сигнализация	есть: аварийная сигнализация высокой температуры						
Наличие смотрового окна	в зависимости от партии						
Вент. клапан, мм	φ22						
Нагревательный элемент	проволока из никелево-хромового сплава						
Режим нагрева	трехсторонний нагревательный провод						
Материал камеры	силикат алюминия (керамика)						
Материал корпуса	холоднокатаная сталь с электростатическим напылением						
Термоизоляция	волокно из силиката алюминия						
Температурный контроль	PID контроль с гибкой системой управления						
размер рабочей части (Ш*Г*В)	120x200x80	200x300 x120	250x400 x160	300x500 x200	120x200x80	200x300 x120	250x400 x160
Внешний размер (Ш*Г*В)	587x661 x441	666x759 x530	734x862 x602	801x979 x637	587x661 x441	666x759 x530	734x862 x602
Размер упаковки (Ш*Г*В)							
Номинальная мощность, кВт	2,5	4	8	12	2,5	5	10
Напряжение/сила тока, В / А	220/ 11	220/ 18	380/ 12	380/ 18	220/ 11	220/ 23	380/ 12
Масса Нетто/Брут, кг	67/80	134/150	203/230	271/305	67/80	134/150	203/230

Рекомендуемое время работы не более 8 часов.

### Перед первым использованием

1. Откройте упаковку, проверьте печь на наличие видимых повреждений.

- Поместите печь на ровную поверхность или стол. Не подвержайте блок управления воздействию вибрации и устанавливайте его подальше от печи, чтобы избежать постоянного нагревания внутренней части.
- Подсоедините провода контроллера к печи и щитку/вилке согласно схеме ниже. Красный провод - "+", синий провод - "-", желтый провод - заземление.



- Установите тумблер питания в положение "выкл". Для обеспечения безопасной работы оборудования печь и контроллер должны быть надежно заземлены.
- Убедитесь, что положительный полюс и отрицательный полюс не поменялись местами.
- Включите питание, включите устройство и автоматически установится заданная температура - 100 градусов. Если индикатор "AUT" горит зеленым, идёт нагрев.
- Если дисплей показывает "LLL" это означает, что произошло короткое замыкание датчика или температура ниже допустимого предела измерения. Если дисплей показывает "HHH" это означает, что разомкнут контур датчика или температура превышает допустимый предел измерения. Для предотвращения этой ошибки убедитесь, что термопара подсоединена к контроллеру.
- ВНИМАНИЕ!** Когда печь используется впервые или используется снова после длительного времени необходимо прогреть печь по схеме: 1 час при температуре 200°C, далее 2 часа при температурах 200°C~500°C, далее 3 часа при температурах 500°C~800°C, затем 4 часа при температурах 800°C~1000°C
- По завершению нагреваний не открывайте дверь устройства полностью. Печь необходимо остужать медленно.

### Автоматическая настройка контроллера.

Удерживайте  $\nabla$  на протяжении 5 секунд, чтобы начать автонастройку. Загорится индикатор RUN/AT, когда автонастройка начнется и перестает гореть при ее завершении. В процессе

автонастройки удерживайте  $\nabla$  на протяжении 5 секунд, индикатор отключится автонастройка прекратится, PID параметры останутся прежними.

### Функция установки времени.

Для установки таймера удерживайте S, вы перейдете в меню внутренних настроек. Используя клавишу S, перейдите к параметру  $\Gamma \square$ . Нажмите  $\triangle$  или  $\nabla$  для установки нужного времени. Удерживайте клавишу S в течение нескольких секунд, чтобы выйти из меню настроек. Значения сохраняются автоматически. Чтобы отключить таймер установите "0" в параметре  $\Gamma \square$ .

В обычном режиме удерживайте  $\nabla$  на протяжении 10 секунд, чтобы на экране отобразилось оставшееся время в минутах, через 5 секунд будет снова отображаться заданная температура.

По окончании работы таймера нижнее окно дисплея перестанет отображать заданную температуру, нагрев прекратится. Чтобы перезагрузить печь, выключите и включите печь с помощью тумблера блока управления.

Настройка внутренних параметров осуществляется в меню настроек. Удерживайте S, вы перейдете в меню внутренних настроек. Используя клавишу S, чтобы перейти к нужному параметру. Нажмите  $\triangle$  или  $\nabla$  для установки нужного значения. Удерживайте клавишу S в течение нескольких секунд, чтобы выйти из меню настроек. Значения сохраняются автоматически.

### Таблица внутренних параметров

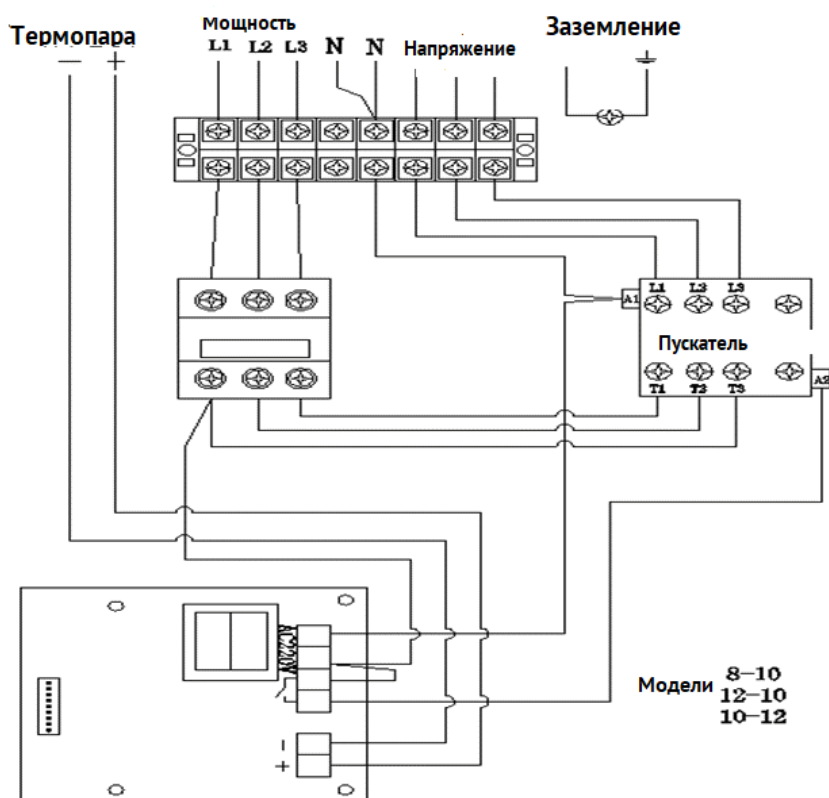
Обозначение	Название	Диапазон значений	Значение	Значение по умолчанию
<b>Первое меню</b>				
$\Xi \square$	Набор мастера	Полный		любой
<b>Второе меню</b>				
$\Xi \Pi \Pi$	Сигнализация	0-999	При превышении температуры на значение SHP, сработает звуковая сигнализация	20
$\Gamma \square$	Установка времени		Время достижения температуры заданного значения	
$\Pi$	Относительный диапазон	0~9999		10
$\square$	Интегрирование	0~9999	Устранение статистических ошибок	200
$\square$	Дифференцирование	0~9999	Предварительная регулировка	50
$\Gamma$	Цикл вывода	99	Выходное время - секунды цикла	20
$\Xi \square$	Фиксированный датчик			0
$\square \square \square$	Блокировка		0: нет блокировки 1: блокировка второго меню 2: полная блокировка	0

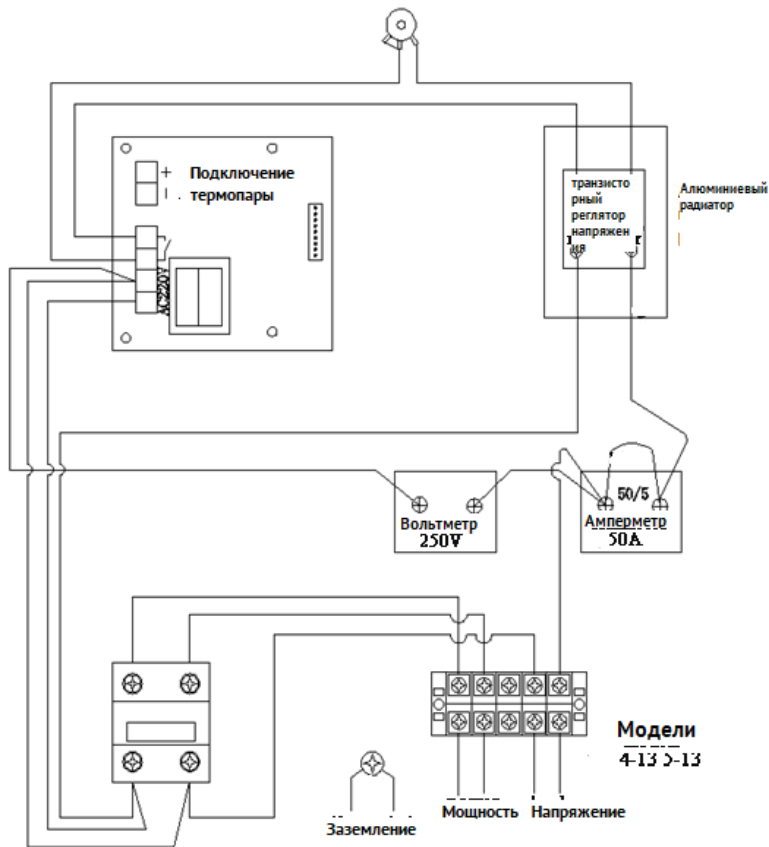
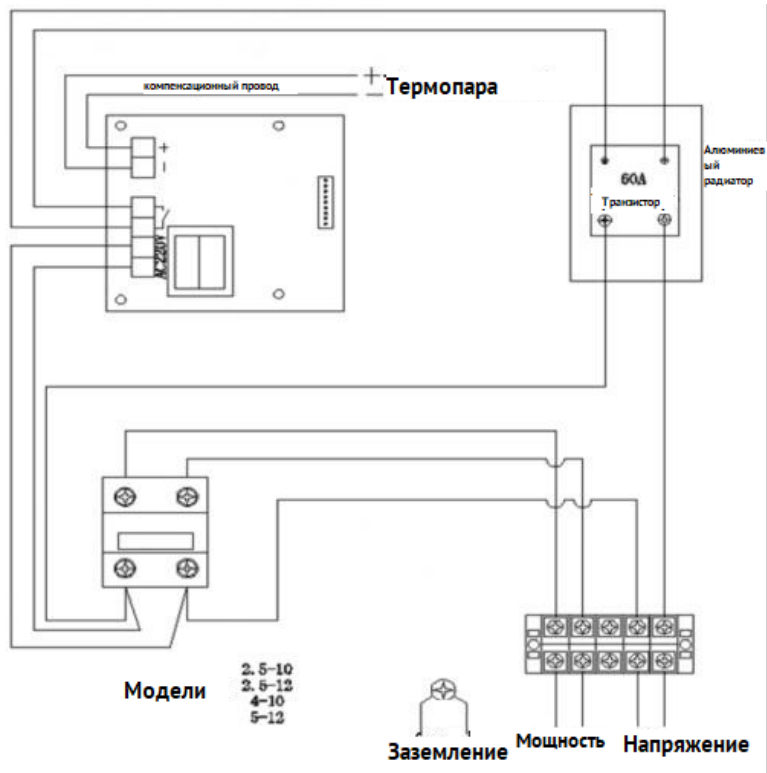
### Обслуживание и меры предосторожности

1. Устройство и контроллер должны содержаться в среде с относительной влажностью не более 85%, не содержащей взрывчатых и опасных газов, проводящей пыли. Большое количество летучего масла приведет к эрозии электроники, сокращая срок службы.
2. Температура окружающей среды контроллера 5~40°C

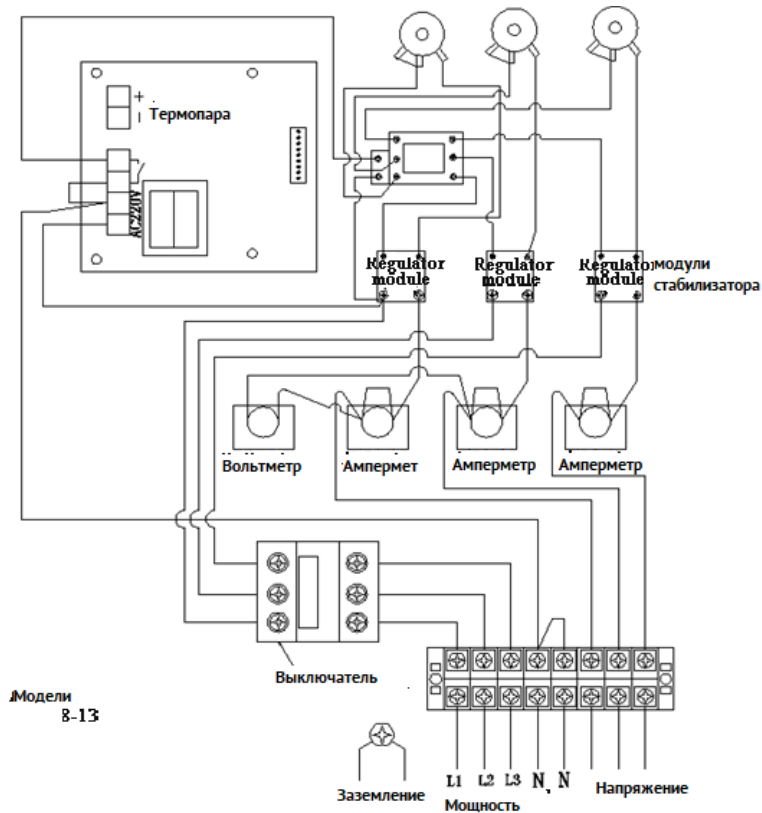
3. При работе с высокими температурами не открывайте дверцу на длительное время, контакт с воздухом отличной температуры может привести к нарушению прочности конструкции.
4. Регулярно проводите чистку внешней поверхности устройства. При проведении регулярного осмотра проверьте все соединения, контроллер и калибровку устройства.
5. Будьте внимательны при работе со щелочными веществами, такими как щелочная земля, оксид тяжелого металла, щелочи, а также карбонатами при высокой температуре.
6. Водяной пар при высокой температуре воздействует на нагревательные свойства карбида кремния.
7. Газ при высоких температурах разрушает кремниевое-углеродный стержень.
8. Хлор и хлорид при температуре выше 500 °С воздействуют на нагревательные свойства карбида кремния.
9. При длительном использовании карбид кремния изнашивается, и сопротивление материала увеличивается. Это значит, что при установке переключателя на максимальную мощность устройство не может достичь номинальной мощности.

### Электрическая схема.









## Схема нагревательного элемента

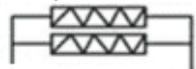
to the main

соединения печи

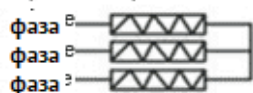
1. SX-2.5-10, SX-2.5-12



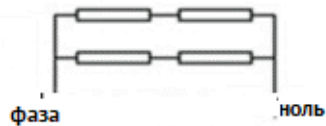
2. SX-4-10, SX-5-10, XL-1



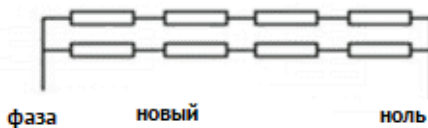
3. SX-8-10, SX-10-12, SX-12-10



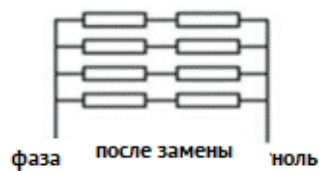
4. SRJX-2-13, SRJX-2.5-13 (соединения кремниевого стержня)



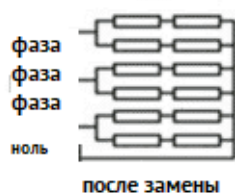
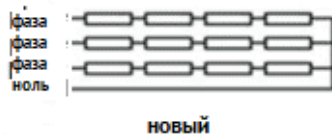
5. SRJX-4-13, SRJX-5-13



после замены



6. SRJX-8-13



## Гарантийные обязательства

- Данный прибор произведен по заказу и под контролем ИП «Идрисов В.И.» ИНН 26190456177, страна производства: Китай. ИП «Идрисов В.И.» гарантирует соответствие изделия техническим характеристикам, указанным в настоящем документе при соблюдении потребителем условий эксплуатации, транспортирования и хранения. Гарантийный срок эксплуатации прибора составляет 12 месяцев со дня отгрузки потребителю, определяемого оригиналом товарно-транспортной накладной.
- Гарантийный ремонт и замена деталей и узлов, имеющих брак, производится при предъявлении копии документов, подтверждающих покупку.
- На гарантийное и послегарантийное обслуживание прибор надлежит отправлять в стандартной упаковке, в комплекте с паспортом и оригиналом рекламации. В противном случае, при обнаружении механических повреждений, поставщик оставляет за собой право не принимать претензии.
- Максимальный объем ответственности в самом исключительном случае не превышает конечной стоимости продукта по сопроводительным документам.
- Мы оставляем за собой право по своему собственному усмотрению возместить покупную цену оборудования вместо ремонта и/или замены.
- Мы не несем ответственности за прямые или косвенные убытки любого рода, возникшие, включая в том числе, но не ограничиваясь, невозможность использования изделия либо части его функций, потерю времени, неудобства, упущенную выгоду, стоимость трудозатрат, или другие случайные или косвенные убытки в отношении лиц, бизнеса, или имущества, возникшие в результате нарушения гарантии, небрежности или по какой-либо иной причине.
- Покупатель несет ответственность за определение пригодности и применимости настоящего изделия для конкретных целей или при включении его в качестве детали в системы, которые клиент разрабатывает, производит или продает.

В случае выявления неисправностей в период гарантийного срока эксплуатации, а также обнаружения некомплектности при распаковывании изделия, потребитель должен предъявить рекламационный акт по адресу производителя: ИП «Идрисов В.И.» 190020, Санкт-Петербург, Бумажная улица, дом 17, литера А  
Телефон 8 (812) 986-35-69, 8 (495) 201-51-43  
E-mail: info@5drops.ru

### Гарантийное обслуживание не осуществляется в следующих случаях:

- по истечении гарантийного срока
- при нарушении потребителем правил эксплуатации, хранения, транспортирования, предусмотренных эксплуатационной документацией
- при отсутствии документов, подтверждающих покупку изделия у компании ИП «Идрисов В.И.», либо у её представителя
- самопроизвольного изменения конструкции или внутреннего устройства оборудования
- при нарушении сохранности заводских гарантийных пломб на устройствах оборудования и несанкционированного доступа к настройкам (регулировкам).
- применения запасных частей и материалов, не предусмотренных эксплуатационной документацией.

### Гарантия не распространяется:

1. На расходные материалы, уплотнительные элементы и электродвигатель - при их наличии.
2. На изделия, использованные не по назначению, эксплуатирующиеся без своевременного обслуживания и контроля.

3. На изделия, вышедшие из строя по причине форс-мажорных обстоятельств или при перевозке.
4. На естественный износ деталей и материалов.

**Условия гарантии не предусматривают:**

1. Профилактику и чистку изделия, а также выезд мастера к месту установки изделия с целью его подключения, настройки, ремонта и консультации. Данные работы оплачиваются и производятся отдельно.
2. Транспортные расходы не входят в объем гарантийного обслуживания. Перевозка оборудования в пункт приемки и ремонта и из него производится силами и за счет покупателя.

**Адрес пункта приемки оборудования в гарантийный ремонт:**

г. Санкт-Петербург, улица Бумажная, дом 17, офис 120.

В случае переезда пункта приемки актуальный адрес размещается на сайте <https://5drops.ru/> в разделе “Контакты”.

**Гарантийный талон**

№ заказа \_\_\_\_\_

Заводское наименование \_\_\_\_\_

Серийный номер прибора \_\_\_\_\_

Дата отгрузки \_\_\_\_\_ 20\_\_ г.

\_\_\_\_\_ Идрисов В.И.  
М.П.